


CCN-115-05

カラーカメラ取り付け角度(垂直面下向き)の調整範囲：38～47度（45度推奨）

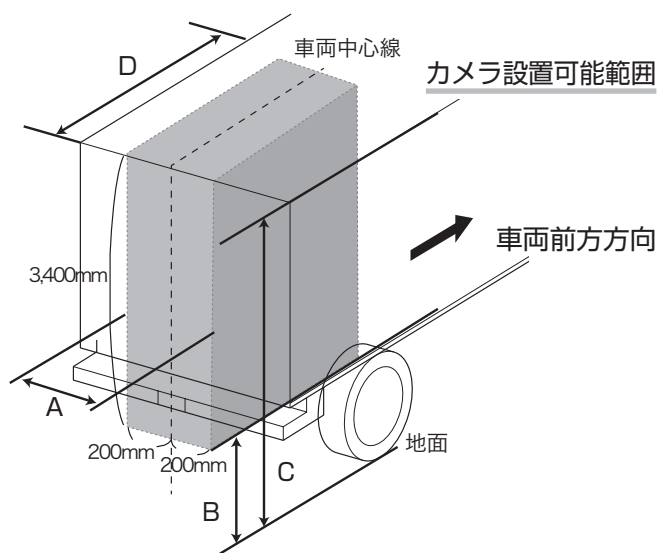
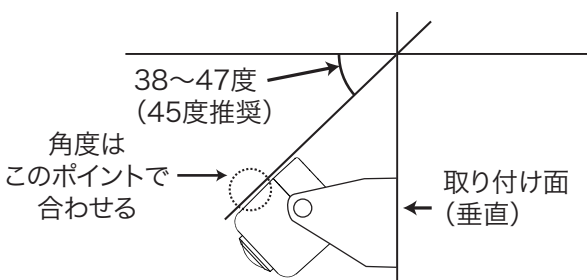
- ・カメラ設置角度は38～47度で設置してください。
- ・カメラ設置面は地面に対し垂直、そして平面に設置してください。
- ・車幅2,500mm以下の車両に取り付けてください(公道を走行する車両のみ)。

	カメラの取り付け角度(上下角度)は、下記図の角度測定のポイントを校正済の角度計などで確実に測定してください
	カメラ取り付け範囲はカメラレンズ先端の中心が基準となります
	本項目の内容は二輪自動車、側車付二輪自動車、三輪自動車、カタピラおよびそりを有する軽自動車、大型特殊自動車、小型特殊自動車、被牽引自動車並びに後退時車両直後確認装置を備えることができないものとして告示で定める自動車を除きます
	カメラ取り付け角度と設置可能範囲を守ってください
	取り付け金具は必ず2本のボルトで確実に締め付ける

カラーカメラ(広角)の取り付け角度と取り付け範囲

A 車幅シフト範囲 (車両中心から)	±200mm
B 最低の高さ	700mm
C 最高の高さ	4,100mm
D 車両後端からの内側距離	-2,000～46mm

カメラの設置角度は以下の通りに設定してください



<重要>

上記ポイントで測定した角度から
1.5度を足した数値が取付上下角度となります