

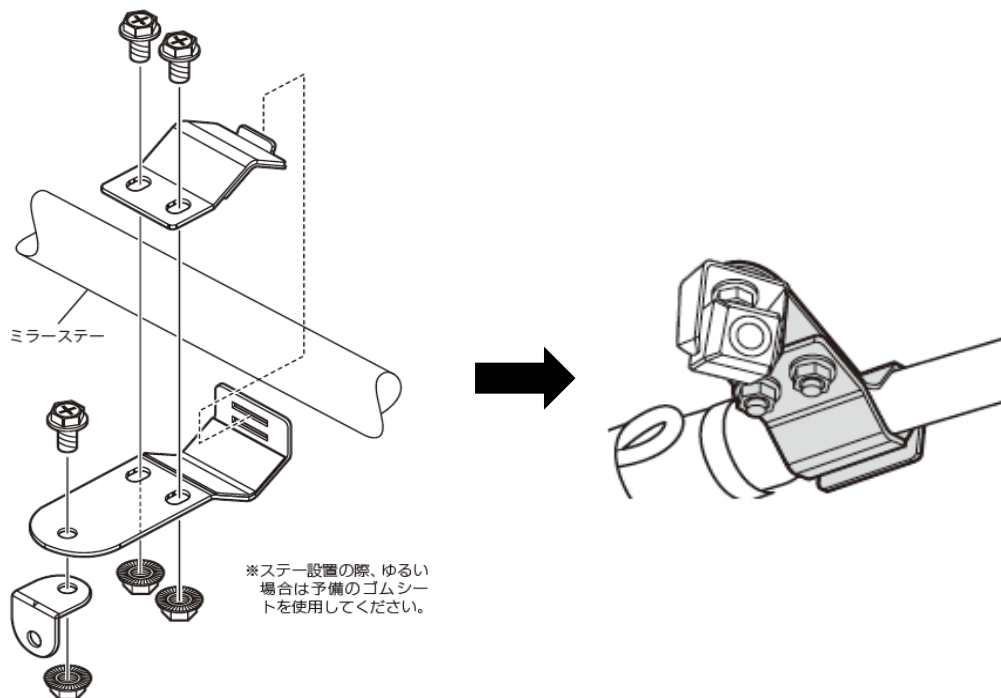
サイドカメラを取付け作業される場合の注意点

保安基準 第44条/8-99に沿って設置をお願いいたします。

当社サイドカメラステー(VH-SCB100カメラ)を使用してカメラを設置する際は必ず地上から1.8mを超えた箇所に設置してください。

取付図

下図にしたがってミラーステーに固定してください。



ANC211001ABNVT-SCB100